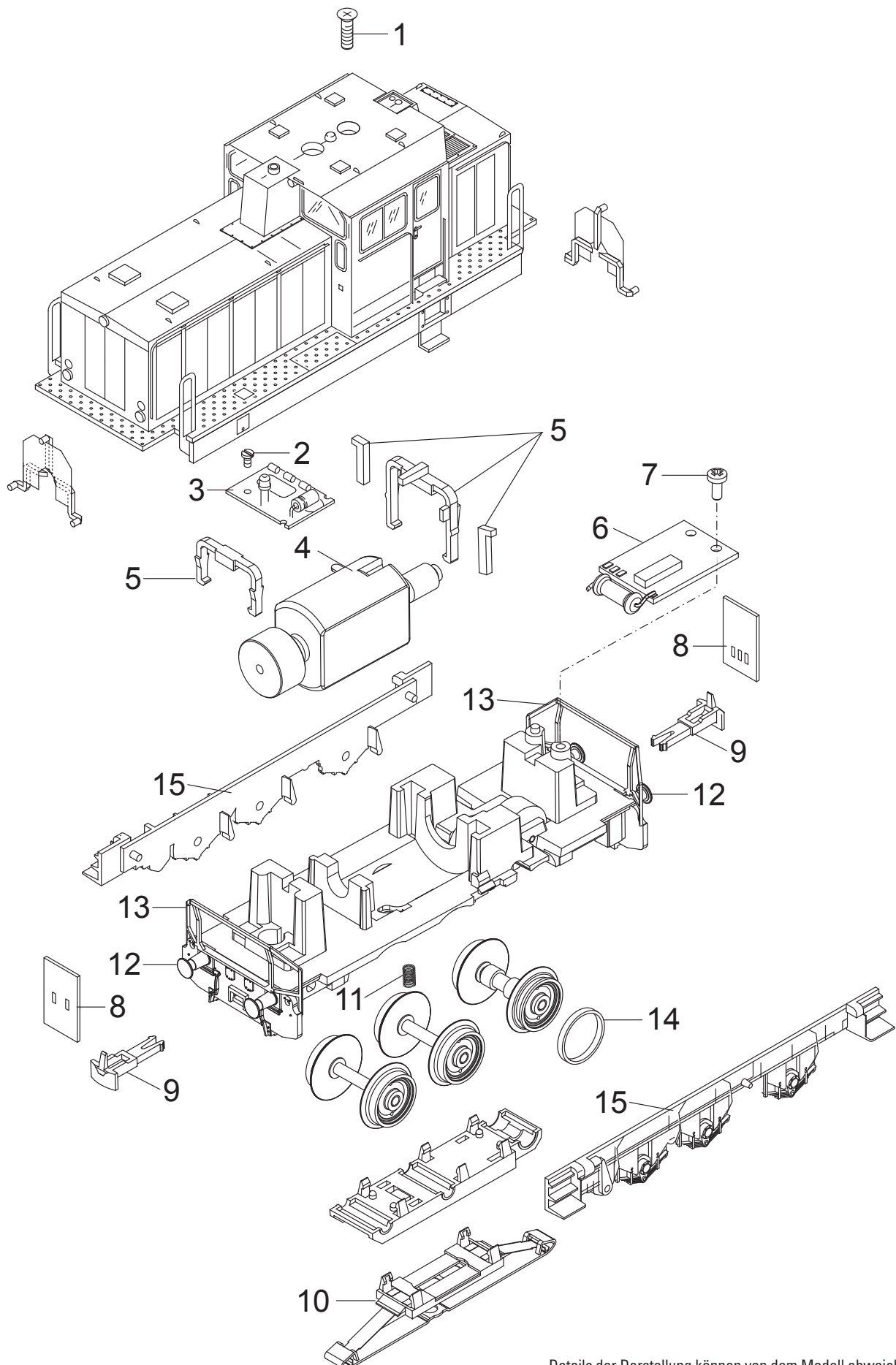


Einzelteile der Lokomotive 29453



Details der Darstellung können von dem Modell abweichen.

Einzelteile der Lokomotive 29453

| Lfd. Nr. | Benennung | Bestell-Nr. |
|-----------------------|--------------------------|-------------|
| 1 | Schraube | E279 185 |
| 2 | Schraube | E785 010 |
| 3 | Leiterplatte Blinklicht | E293 164 |
| 4 | Motor | E106 144 |
| 5 | Halteklammer | E162 119 |
| 6 | Decoder | 346 536 |
| 7 | Schraube | E786 750 |
| 8 | Leiterplatte Beleuchtung | E255 672 |
| 9 | Kupplungshaken | E399 740 |
| 10 | Schleifer | E226 495 |
| 11 | Druckfeder | E214 330 |
| 12 | Puffer | E761 070 |
| 13 | Geländer | E226 240 |
| 14 | Haftreifen | 7 154 |
| 15 | Seitenteile | E272 589 |
| | Lautsprecher | E234 556 |
| Containerwagen | | |
| | Kupplung | E701 570 |
| | Drehgestell | E327 130 |
| | Radsatz | E700 150 |
| | Radsatz | E700 580 |

Hinweis: Einige Teile werden nur ohne oder mit anderer Farbgebung angeboten.

Teile, die hier nicht aufgeführt sind, können nur im Rahmen einer Reparatur im Märklin Reparatur-Service repariert werden.